



CONFORMATEUR ACIER AUTONOME

● Etudes mécaniques

● Réalisations

○ Câblages

○ Automatismes

Ce conformateur sert de moule pour envelopper une cuve de polyuréthane isolant (tel que cuve de chauffe eau).

L'opérateur positionne la cuve (bouchonnées) dans 3 pions sur la base de la demi coquilles fixe.

Il Ferme manuellement la demi coque pivotante.

IL descend le couvercle via une manivelle située à l'arrière.

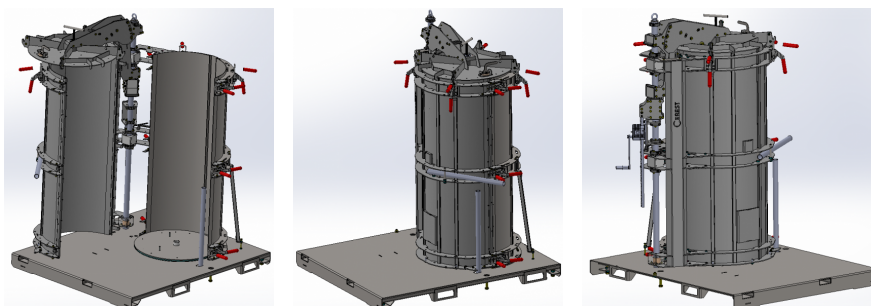
Ensuite il verrouille ses composants à l'aide de plusieurs sauterelles de bridage afin de garantir une bonne étanchéité.

Ensuite il injecte le mélange dans un orifice prévu à cet effet.

Après durcissement du polyuréthane l'opérateur ouvre la demi coquis afin d'extraire la cuve isolée.

CARACTERISTIQUES :

- Hauteur = 2170 mm
- Largeur = 1800
- Profondeur = 1500
- Poids = 700 kg
- Diamètre Cuve Ø 650 mm
- Hauteur cuve = 1700 mm



Réf : 3878



CEREST

20 Rue des Frères Lumière
68000 Colmar - FRANCE



MAIL

cerest@cerest.com



TÉLÉPHONE

+33 (0)3.89.21.02.56



INTERNET

www.cerest.com



Réalisation ajoutée le 11/05/26



CEREST

20 Rue des Frères Lumière
68000 Colmar - FRANCE



MAIL

cerest@cerest.com



TÉLÉPHONE

+33 (0)3.89.21.02.56



INTERNET

www.cerest.com